

RX1HS

Impresora de sublimación térmica

DNP
Photo Imaging

¡El motor de arranque para tiendas que quieren una impresión con alto impacto!

La RX1HS es la solución rentable y fácil de usar para los quioscos integrados y los profesionales de la fotografía. Toda la experiencia de DNP en la sublimación térmica dentro de una impresora asequible con consumibles económicos.

Diseñada para el uso de fotografía de evento insitu, la impresora es capaz de producir 700 fotos de 10x15 cm de una sola vez. Fiable y diseñada para tareas difíciles, la gran capacidad de impresión y el tamaño compacto de la RX1HS le impresionarán.

¡Un verdadero caballo de batalla!

2 AÑOS
DE GARANTÍA

15
cm



 **norilab**
I B E R I A
www.norilabiberia.es

BAJA INVERSIÓN

GRAN CAPACIDAD DE IMPRESIÓN

CONSUMIBLES ECONÓMICOS

ALTA VELOCIDAD

ACABADOS BRILLO Y MATE

TIPOS DE PAPEL PERFORADOS

ADQUIERA UNA SOLUCIÓN REALMENTE ECONÓMICA

- ▶ **Baja inversión inicial**, sin sacrificar la funcionalidad ni la calidad
- ▶ **Consumibles de fotos económicos** que garantizan una calidad de impresión estándar
- ▶ **Ahorro energético** con bajo consumo de energía
- ▶ **El cambio de consumibles mínimo** garantiza un mantenimiento sencillo y ciclos largos antes de cambiar el consumible

IMPRIMA CUALQUIER FORMATO

- ▶ 9x13cm (3,5x5") Formatos exclusivos
- ▶ 10x15cm (4x6")
- ▶ 13x18cm (5x7")
- ▶ 15x20cm (6x8")
- ▶ **Formato cuadrado:** 13x13cm (5x5")
- ▶ **Tiras de foto:** 5x15cm (2x6")
- ▶ 15x15cm (6x6")

FORMATO DE IMPRESIÓN DE ALTA VELOCIDAD⁽¹⁾

Formato de impresión Modo alta velocidad en acabado brillo

10x15 cm (4x6")	12,4 seg.
13x18 cm (5x7")	19,9 seg.
15x20 cm (6x8")	21,9 seg.

Consumibles	Copias/caja	Medias perforadas	Sin marcación al dorso
RX1HS_46	1400	✓	✓
RX1HS_68	700	✓	✓
RX1HS_57	800		

Compatible con la gama de productos de software de DNP: **Hot Folder Print** y **Party Print**

ESPECIFICACIONES

Plataforma de impresión	Simple
Tecnología de impresión	Transferencia térmica de sublimación de tinta Cinta de 3 colores, YMC + revestimiento
Código producto	369717
Gradaciones	256 (8-bit) para cada color
Resolución (dpi)	300 x 300 (modo alta velocidad) 300 x 600 (modo alta calidad)
Posibilidades de conexión	DST4, DST4 Lite, DSTMini, DT-T6mini, SL620II, SL620, WPS Pro
Memoria intermedia	64 MB
Interfaz	USB 2.0
Peso aprox.	14 kg
Superficie al suelo	0,11 m ²
Carga de los medios	Carga frontal
Consumo de energía (impresión)	CA 240 V-100 V, 50/60 Hz 1,6 A / 3,9 A
Compatibilidades	Driver impresora : PC / MAC

Las especificaciones están sujetas a cambios sin previo aviso.



Pol. Ind. Alpedrete
Calle Puerta de Abajo, 31
28430 Alpedrete, Madrid

Tel. 91 279 65 26
info@norilabiberia.es
www.norilabiberia.es

DISFRUTE DE UN RENDIMIENTO DURADERO

- ▶ Tecnología fiable y demostrada para ser usada insitu
- ▶ **2 años de garantía** o 40 000 copias, lo que ocurre primero

PROPONGA FORMATOS INNOVADORES

- ▶ Calidad DNP de sublimación de tinta
- ▶ Cree un exclusivo formato de impresión como lo de las redes sociales de 10x10 cm y una tira de fotos desplegable de 5x10 cm que pueda ser usada como mensaje de marketing



- ▶ **2 acabados de impresión**



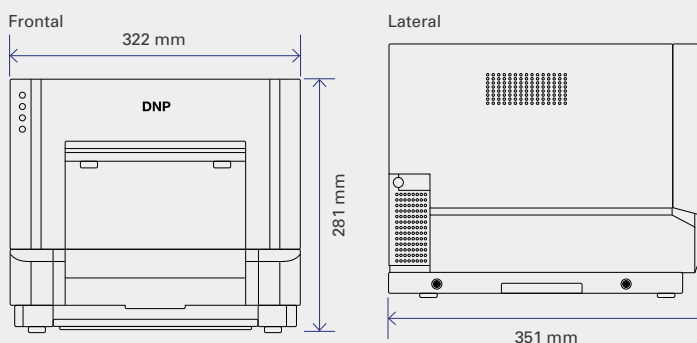
ELIJA UN CABALLO DE BATALLA

- ▶ **Alto rendimiento**
- ▶ Gran capacidad de impresión
- ▶ **290 impresiones por hora (10x15 cm)**, en modo alta velocidad con acabado brillo
- ▶ **Un 20 % más rápida que su predecesora, la RX1⁽¹⁾**



⁽¹⁾La velocidad real de impresión varía en función del estado de la impresión.

DIBUJO TÉCNICO



CONSUMIBLES

Descripción	Código producto	Copias/caja
10x15 cm (4x6")	102114	1400
10x15 cm (4x6") Sin reimpresión, solo pronóstico	102111	1400
10x15 cm (4x6"), Perforado 4x3" y 4x2"	102114P	1400
13x18cm (5x7")	102122	800
15x20cm (6x8")	102115	700
15x20cm (6x8") Sin reimpresión, solo pronóstico	102113	700
15x20cm (6x8"), Perforado 3x(2x8)	102113P	700