

beinsen

Manual operativo

Plancha térmica

Barahona





Descripción



1. Interruptor principal
2. Panel de control
3. Regulador de presión a rosca
4. Mango de agarre
5. Resistencia para taza
6. Válvula deflectora



Instrucciones

Ajustar la presión

- Conecta la prensa de calor con un compresor de aire o fuentes de aire.
- Levanta la tapa de la válvula de aire como se muestra en la imagen
- Gira la tapa en sentido antihorario, la presión del aire disminuirá; por el contrario, la presión del aire aumentará. Cuando el ajuste de presión termine, empuja hacia abajo la tapa.
- La presión de aire sugerida es 0.4 ~ 0.5Mpa / 70-80Psi. Depende de los materiales de transferencia



Instrucciones

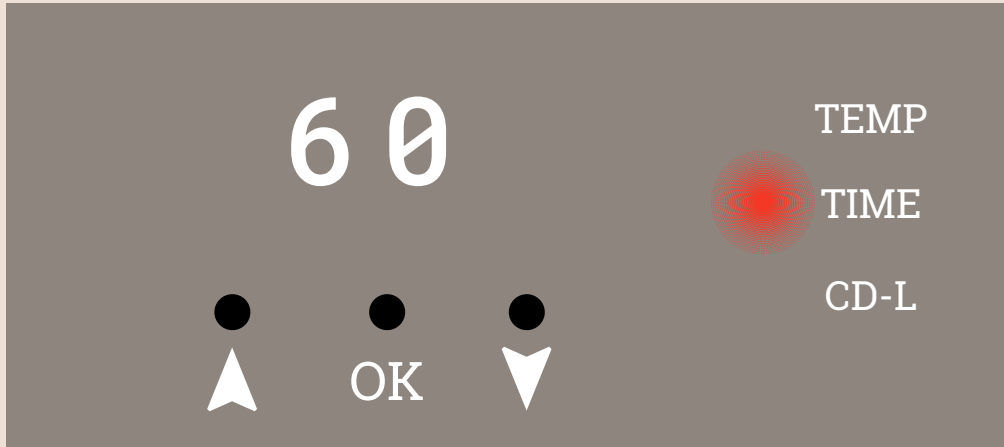
- Enciende la prensa térmica
- Al encenderse, la pantalla mostrará:



- Pulsa OK y elija entre °C o °F haciendo uso de las flechas.
- A continuación pulsa de nuevo OK. El botón de temperatura se encenderá. Selecciona con las flechas la temperatura deseada.
 - PV: Temperatura actual
 - SV: Temperatura establecida



Instrucciones



- Presiona OK después de ajustar la temperatura. A continuación, selecciona el tiempo.
- Presiona OK después de configurar el tiempo. La pantalla mostrará que la temperatura comienza a subir.
CDL muestra el tiempo de cuenta regresiva durante la transferencia.



Instrucciones



- Si hay diferencia entre la temperatura real y la temperatura que muestra en el controlador, puedes utilizar el modo P5 para calibrar la diferencia.



Instrucciones

- Pasos para la impresión
 - Asegúrate de que el cable esté bien conectado a la toma de pared. Coloca el objeto en la plataforma de impresión, y transfiera el papel con las imágenes hacia abajo. Ajusta la presión según sus necesidades y enciende la máquina.
 - Ajusta la temperatura y el tiempo requeridos.
 - Cuando la plancha alcance la temperatura, se emitirá un zumbido. Entonces, cierra la placa de calor y comenzará a transferir.
 - Una vez que el contador termine, la el plato superior se abrirá automáticamente.



Instrucciones

- Pautas de tiempo según papel de transferencia:

Papel de transferencia de tinta (tela)	14-18 segundos
Copiadora láser / papel de transferencia de impresora (tela)	18-25 segundos
Transferencias de sublimación (en telas)	25-30 segundos
Transferencias de sublimación (a FR-Plastic / Woods)	60-70 segundos



Notas

- Si ocurre alguna emergencia, presiona el botón rojo de parada de emergencia. Una vez resuelta la emergencia, gira el botón en el sentido de las agujas del reloj y deja que vuelva a su estado original, y la máquina también reanudará el estado de funcionamiento
- Desconecta la válvula de control de potencia de la máquina si hay algún problema
- La presión de aire adecuada es 0.4-0.5Mpa o 75-80Psi, ni demasiado alta (la presión de aire demasiado alta puede destruir la máquina), ni demasiado baja (la presión de aire más baja no permite que la placa de calor funcione sin problemas).



Notas

- Sugerencia para apagar durante 1-2 horas después de un trabajo continuo durante 6-8 horas.
- Cuando termine el proceso de transferencia, hay dos asuntos importantes que requieren atención:
 - No apagues la alimentación inmediatamente, la placa de calentamiento está demasiado caliente. Presiona el botón "OK" después de finalizar el proceso. Luego la placa de calentamiento dejará de calentarse, pero el ventilador de la caja electrónica seguirá funcionando, para enfriar la placa. Mantén la alimentación durante unos 20-30 minutos después de finalizar el proceso de transferencia.



Mantenimiento

- No apagues la bomba de aire inmediatamente, la placa de calor está demasiado caliente. Si apagas la bomba de aire, la placa de calor caliente se cerrará y presionará hasta la placa inferior, lo que quemaría la almohadilla de algodón. Mantén la bomba de aire durante unos 20-30 minutos después de finalizar el proceso de transferencia.



Resolución de problemas

No hay acción después de encender la plancha

- Revisa si el enchufe se conecta bien o está roto.
- Comprueba si el interruptor de alimentación o el controlador digital está roto.
- Comprueba si el fusible se ha quemado.
- Si la luz indicadora está encendida, pero no se visualiza en la pantalla, verifica el cable 5 del transformador ferroviario. Si está aflojado, el problema es una mala conexión. Si se conecta bien, el transformador está defectuoso.



Resolución de problemas

La temperatura no aumenta en la placa de calor

- Comprueba si el termopar de la platina de calor toca bien. Si el termopar está suelto, la pantalla mostrará 255 y la máquina seguirá sonando.
- Verifica si la luz indicadora del relé de estado sólido está encendida. De lo contrario, comprueba si el relé o el controlador digital está roto.
- Si ya has cambiado el relé de estado sólido, pero la placa de calentamiento aún no puede calentarse, verifica si la placa de calentamiento está defectuosa o si el cable de alimentación de la placa de calentamiento está suelto.



Resolución de problemas

La placa de calor funciona bien, pero de repente, la pantalla muestra 255

- Comprueba si el termopar de la platina de calor toca bien.
- Si el termopar toca bien, pero aún muestra 255, entonces está defectuoso.

La máquina está calentando durante 0-180, pero el número de la pantalla salta a más de 200°C o 300°C repentinamente, o los números en la pantalla saltan de manera irregular.

- Comprueba si el termopar de la platina de calor toca bien.
- Si el termopar toca bien, significa que el programa del controlador digital está roto.



Resolución de problemas

La temperatura está fuera de control: establece 180 °C, pero la temperatura real está por encima de 200

- El relé de estado sólido está roto.
- O el controlador digital está defectuoso y sigue transmitiendo electricidad al relé, necesita cambiar el controlador.

La temperatura y el tiempo de ajuste se vuelven anormales después de cambiar la placa de calor

- Reinicia la temperatura y el tiempo de acuerdo con el proceso de operación manual.



Resolución de problemas de transferencia

- Si el color de impresión es pálido: aumenta el tiempo de transferencia o la temperatura de ajuste.
- Si el color de impresión es demasiado marrón o el papel de transferencia está casi quemado: reduce la temperatura de ajuste.
- Si la impresión es borrosa: reduce el tiempo de transferencia.
- Si el color de impresión es diferente o la transferencia no es del todo buena:
 - La presión no es suficiente
 - No se presiona el tiempo suficiente
 - El papel de transferencia de mala calidad.



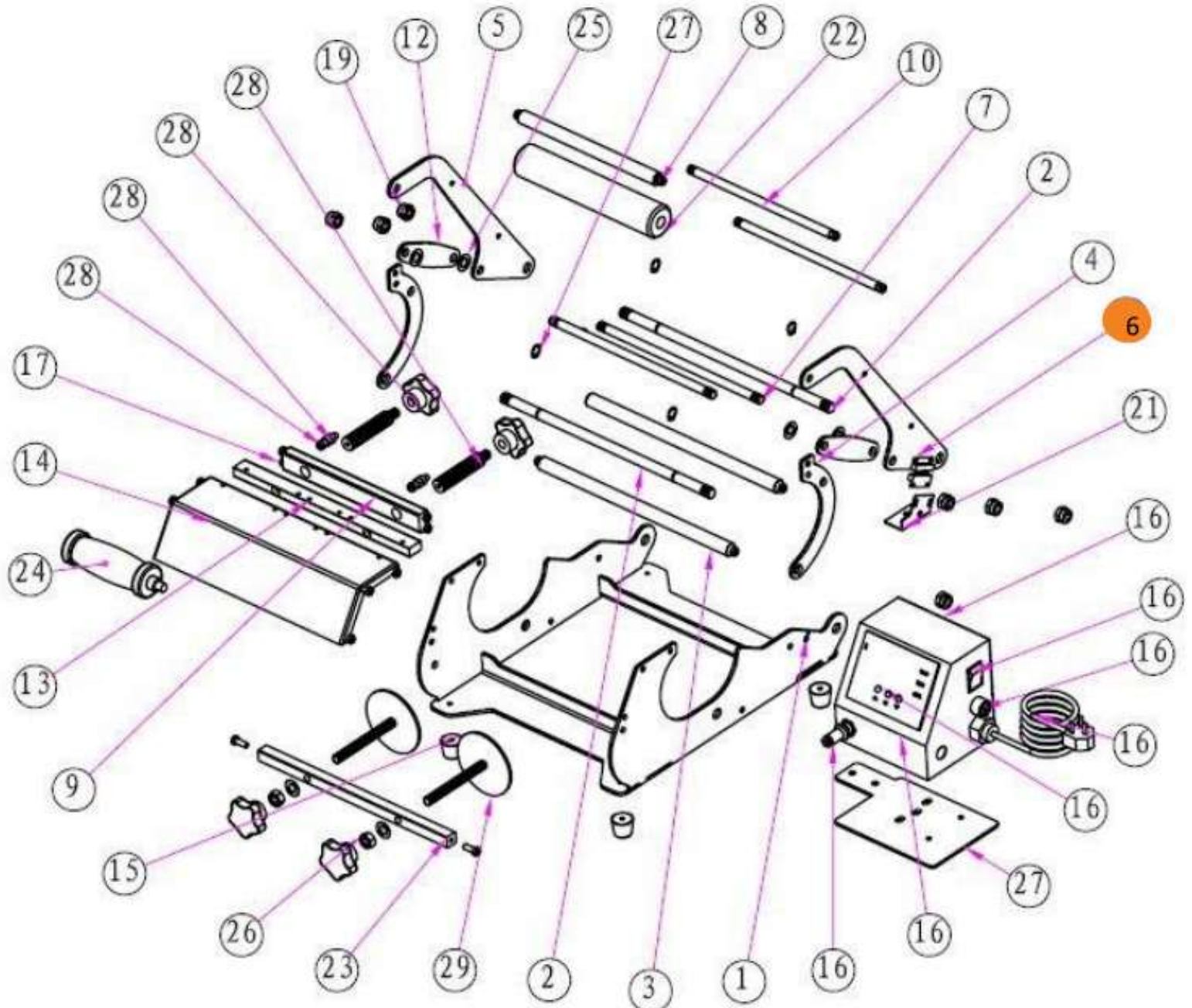
Resolución de problemas de transferencia

- Si el papel de transferencia se adhiere al objeto después de la transferencia: la temperatura es demasiado alta o la tinta de impresión de baja calidad.



Datos técnicos

Tipo de apertura	Manual
Tipo de plancha	Para tazas
Rango del temporizador	0-999 seg
Controlador digital	GY-04
Área de trabajo	Cilíndricas: 1.5oz, 2.5oz, 6 a 10oz, 11oz a 15oz Cónicas: 12oz y 17oz
T° máxima	225°C
Precisión de temperatura	±0.5%
Voltaje	110V / 220V
Potencia	130W-260W





Número	Nombre de la pieza	Cantidad
1	Chasis	1
2	Barra de acero	2
3	Varilla limitada	5
4	Cuadro de presión semicircular	1
5	Marco de la manija	1
6	Marco de la manija	1
7	Perno central	1
8	Manillar	1
9	Suspensión fija	1
10	Pasador perno	4
11	Pasador fijo del perno central	1
12	Correa de conexión	1
13	Perno delantero	1
14	Placa de flexión	1
15	Pie de goma	2



Número	Nombre de la pieza	Cantidad
16	Caja eléctrica	1
17	Tornillo GB hexagonal-tipo21 -M6X16-16-N	4
18	Tornillo GB hexagonal-tipo21 -M6X10-10-N	1
19	Tornillo GB hexagonal-tipo9 -M10-N	12
20	Interruptor magnético	1
21	Cubierta del interruptor magnético	1
22	Cubierta de la manija	4
23	Panel de instalación	1
24	Mango	1
25	GB-arandela de cierre -10	1
26	GB-tuerca de retencion M10-N	1
27	GB-Piezas de conexión RRA12	
28	Kit herramienta 1	
29	Kit herramienta 2	