

# b einssen

## Manual operativo

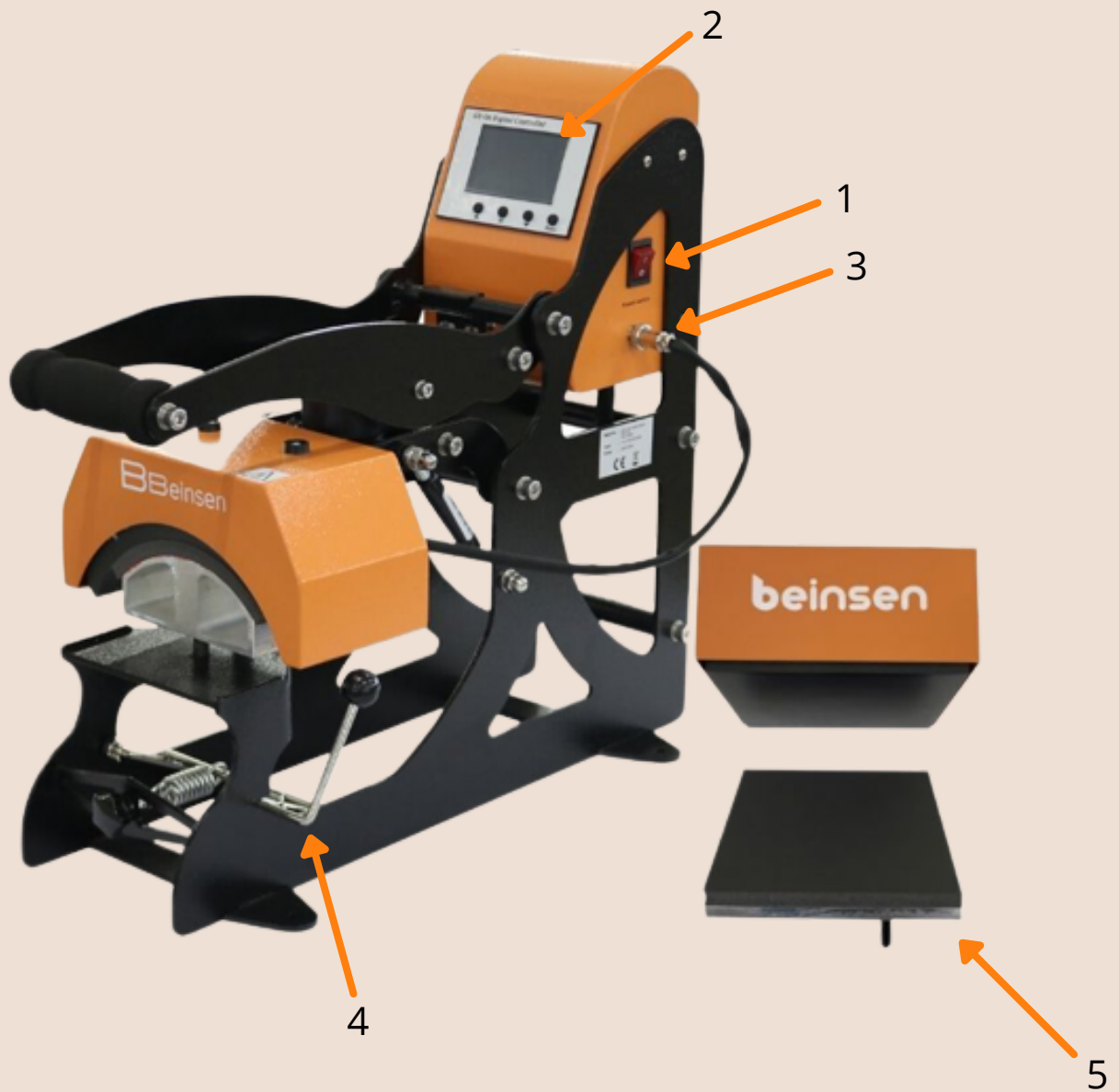
### Plancha térmica

### Obrei





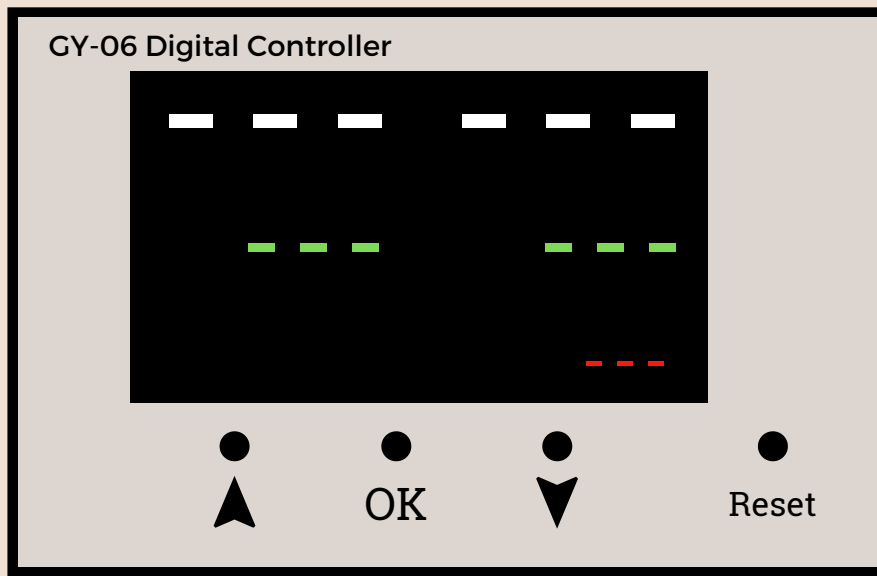
# Descripción



1. Interruptor principal
2. Panel de control
3. Toma de calentador
4. Sujeción para gorras
5. Base plana

# Instrucciones

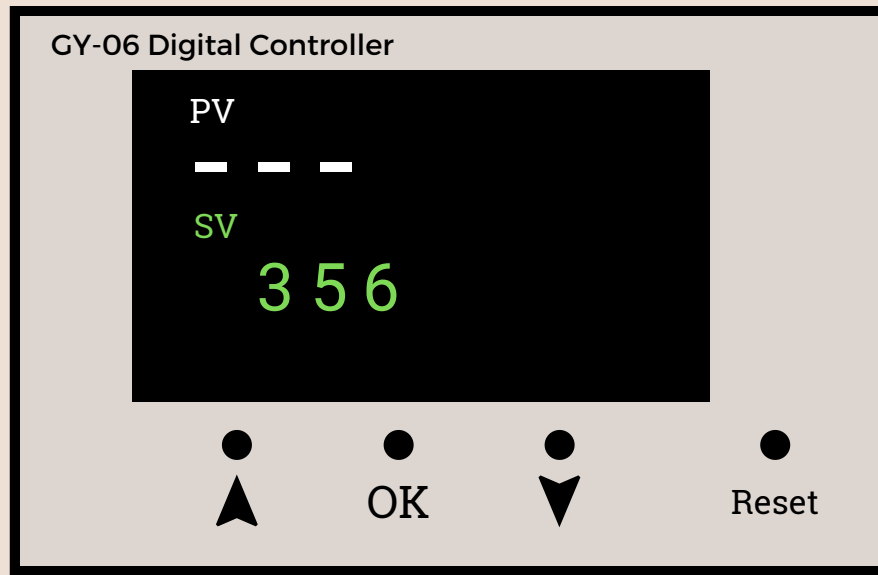
- Enciende la prensa térmica
- Al encenderse, la pantalla mostrará:



- Pulsa OK y elija entre °C o °F haciendo uso de las flechas.
- A continuación pulsa de nuevo OK. El botón de temperatura se encenderá. Selecciona con las flechas la temperatura deseada.
  - PV: Temperatura actual
  - SV: Temperatura establecida



# Instrucciones

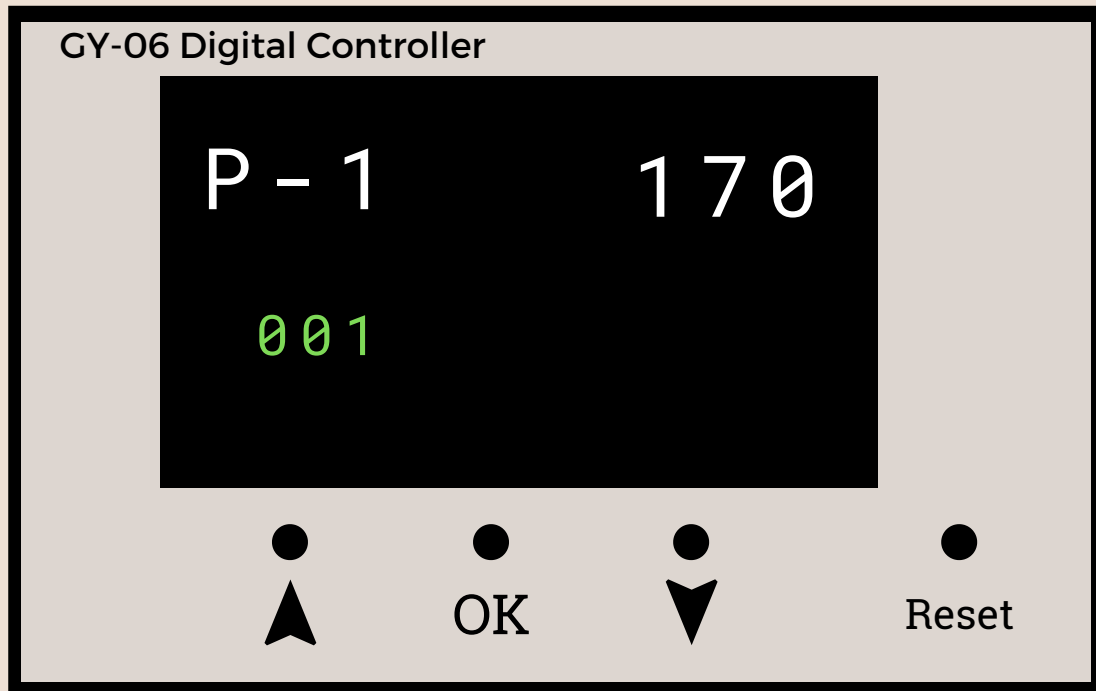


- Presiona OK después de ajustar la temperatura. A continuación, selecciona el tiempo.
- Presiona OK para el modo operación. El contador es "ciclo de transferencia", de 0-990. Presiona RESET durante 5 segundos para que el contador sea 0.
- El modo P-1 es el modelo de calibración de diferencia de temperatura.
- El modo P-2 es la configuración del modo de calefacción.



# Instrucciones

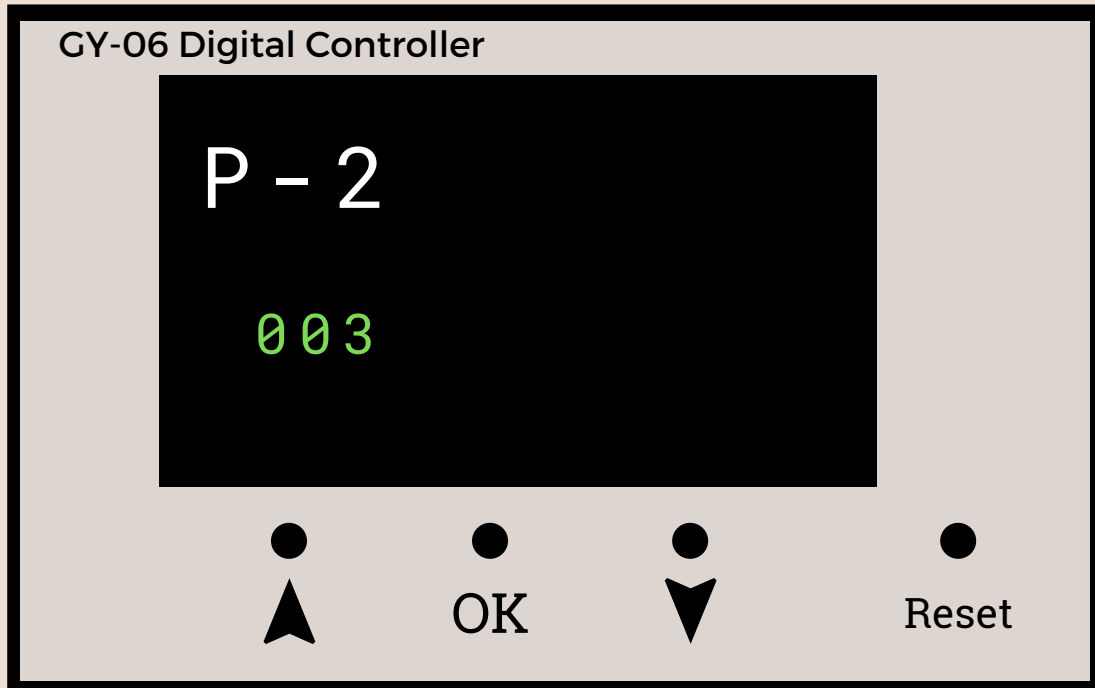
## P-1



- Cuando hay diferencia de temperatura entre SV (la temperatura actual de calefacción se muestra en la pantalla de visualización) y la temperatura real de la placa de calor, por favor mantén pulsado el botón durante 5 segundos para entrar en el modo P-1 para calibrar.

# Instrucciones

## P-2



- Se preestablece a 003 antes del envío. Es decir, si tu temperatura de ajuste son 200°C, ralentizará la velocidad de calentamiento cuando caliente hasta 197°C.
- El valor sugerido del modo P-2 es de 3-5 °C.
- Si deseas restablecer el valor, presiona prolongadamente durante 5 segundos hasta el modo P-1. Luego, presiona el botón para entrar en el P-2, y configura el valor.



# Instrucciones

- Pasos para la impresión
  - Asegúrate de que el cable esté bien conectado a la toma de pared. Coloca el objeto en la plataforma de impresión, y transfiera el papel con las imágenes hacia abajo. Ajusta la presión según sus necesidades y enciende la máquina.
  - Ajusta la temperatura y el tiempo requeridos.
  - Cuando la plancha alcance la temperatura, se emitirá un zumbido. Entonces, cierra la placa de calor y comenzará a transferir.
  - Una vez que el contador termine, la el plato superior se abrirá automáticamente.





# Instrucciones

- Nota: Utiliza la forma similar cuando necesites transferir otros sustratos utilizando la placa de calor lisa.
- Pautas de tiempo según papel de transferencia:

<b>Papel de transferencia de tinta (tela)</b>	14-18 segundos
<b>Copiadora láser / papel de transferencia de impresora (tela)</b>	18-25 segundos
<b>Transferencias de sublimación (en telas)</b>	25-30 segundos
<b>Transferencias de sublimación (a FR-Plastic / Woods)</b>	60-70 segundos

<b>Cerámica (tazas, platos)</b>	15 segundos	180°C
<b>Camisetas</b>	30-50 segundos (algodón puro) (10-20" para papel de transferencia)	180°C
<b>Llavero de metal (y espejo de metal)</b>	45 segundos	180°C
<b>Llavero de polímero</b>	90 segundos	180°C



# Notas

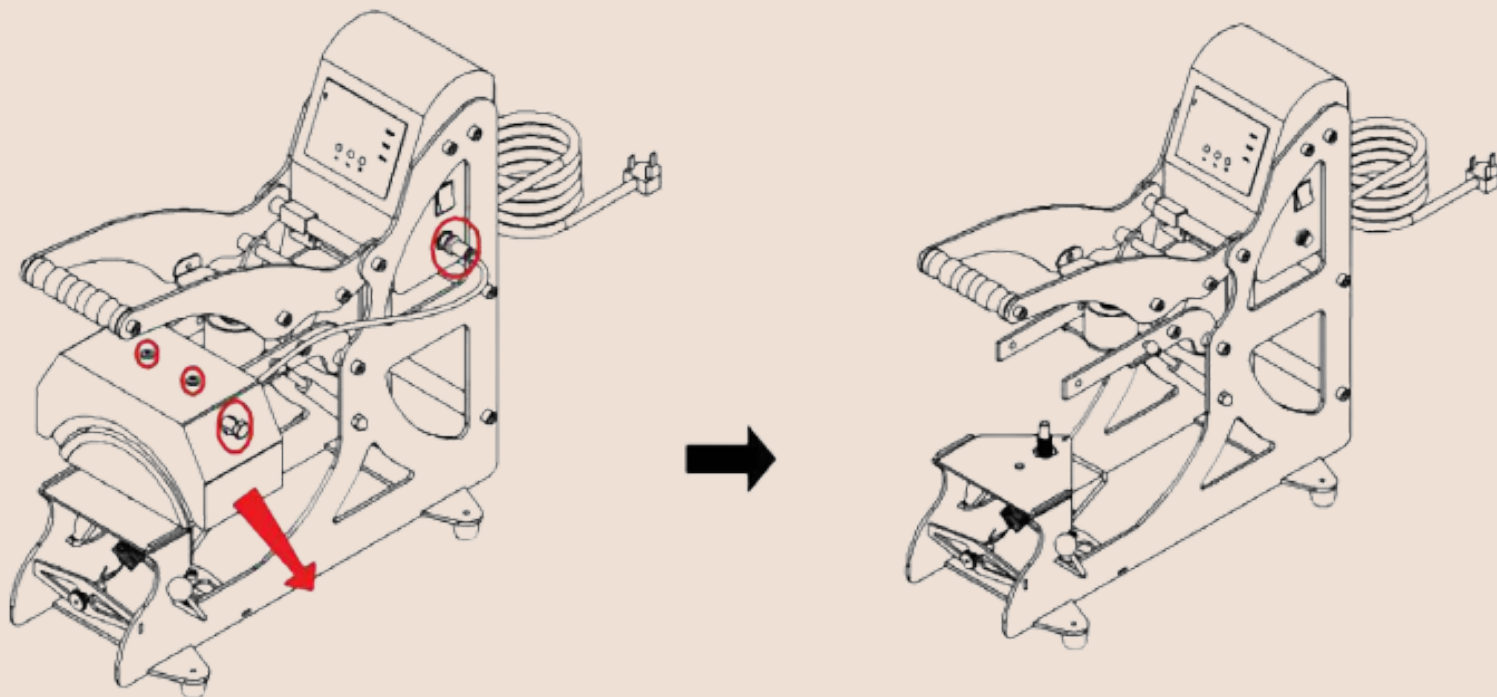
- Apaga la máquina y desenchufa el cable de alimentación cuando la máquina no esté en uso.
- La placa de calentamiento se enfriará a la temperatura ambiente, si la prensa de calor permanece sin uso durante más de 30 minutos.
- El ventilador de liberación de calor arrancará automáticamente cuando la temperatura de la placa de calor alcance los 80° C (176 °F). Ayuda a reducir la temperatura de las piezas eléctricas y prolonga la vida útil de las mismas.
- Para un mejor mantenimiento de la prensa de calor, la temperatura de ajuste máxima es de 210 °C (410 °F).



# Notas

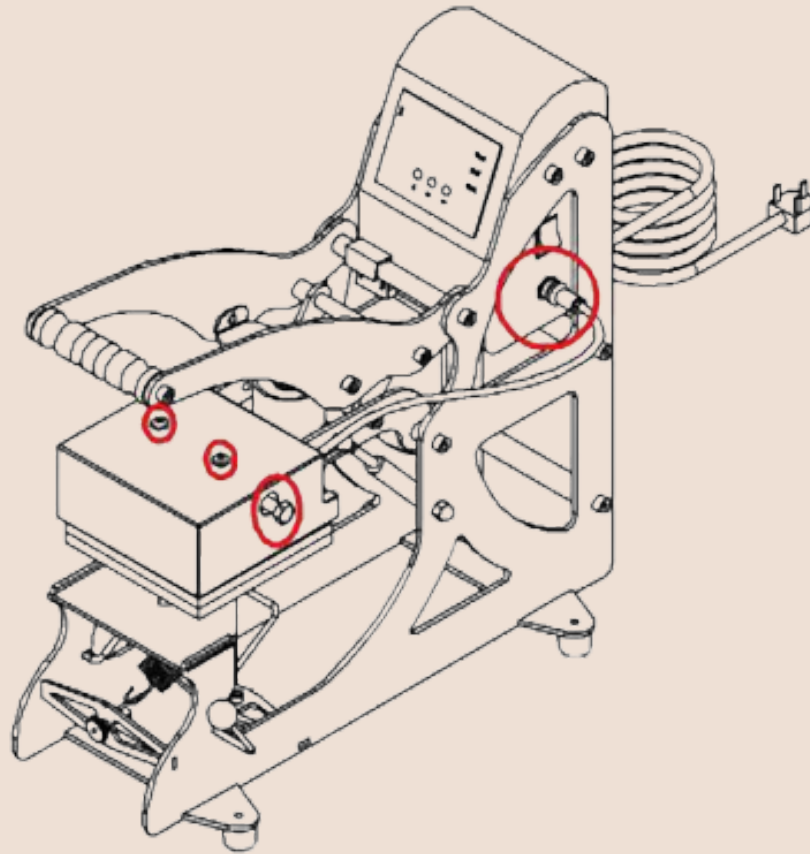
- Para evitar recalentar la primera transferencia al imprimir camisetas de doble cara. Inserta una hoja de cartón entre la camisa, ajusta la altura a una menor presión y presiona.
- La platina de calor puede girar ligeramente hacia atrás y hacia adelante rotativamente. Esto se debe a la tolerancia de movimiento dentro de la abrazadera, y es normal.

# Elemento placa de calor



- Retira el zócalo macho que está conectado al zócalo hembra, ubicado en el lado de la caja eléctrica. Destornilla los dos tornillos de la placa de calentamiento de la tapa.
- Instala una placa de calor de 15x15 cm como se muestra en la imagen de arriba.

# Elemento placa de calor



- Equípalo con tornillos de bloqueo, e insértalo en el zócalo.



# Resolución de problemas

## No hay acción después de encender la plancha

- Revisa si el enchufe se conecta bien o está roto.
- Comprueba si el interruptor de alimentación o el controlador digital está roto.
- Comprueba si el fusible se ha quemado.
- Si la luz indicadora está encendida, pero no se visualiza en la pantalla, verifica el cable 5 del transformador ferroviario. Si está aflojado, el problema es una mala conexión. Si se conecta bien, el transformador está defectuoso.



# Resolución de problemas

## La temperatura no aumenta en la placa de calor

- Comprueba si el termopar de la platina de calor toca bien. Si el termopar está suelto, la pantalla mostrará 255 y la máquina seguirá sonando.
- Verifica si la luz indicadora del relé de estado sólido está encendida. De lo contrario, comprueba si el relé o el controlador digital está roto.
- Si ya has cambiado el relé de estado sólido, pero la placa de calentamiento aún no puede calentarse, verifica si la placa de calentamiento está defectuosa o si el cable de alimentación de la placa de calentamiento está suelto.



# Resolución de problemas

**La placa de calor funciona bien, pero de repente, la pantalla muestra 255**

- Comprueba si el termopar de la platina de calor toca bien.
- Si el termopar toca bien, pero aún muestra 255, entonces está defectuoso.

**La máquina está calentando durante 0-180, pero el número de la pantalla salta a más de 200°C o 300°C repentinamente, o los números en la pantalla saltan de manera irregular.**

- Comprueba si el termopar de la platina de calor toca bien.
- Si el termopar toca bien, significa que el programa del controlador digital está roto.





# **Resolución de problemas**

**La temperatura está fuera de control: establece 180 °C, pero la temperatura real está por encima de 200**

- El relé de estado sólido está roto.
- O el controlador digital está defectuoso y sigue transmitiendo electricidad al relé, necesita cambiar el controlador.

**La temperatura y el tiempo de ajuste se vuelven anormales después de cambiar la placa de calor**

- Reinicia la temperatura y el tiempo de acuerdo con el proceso de operación manual.



# Resolución de problemas de transferencia

- Si el color de impresión es pálido: aumenta el tiempo de transferencia o la temperatura de ajuste.
- Si el color de impresión es demasiado marrón o el papel de transferencia está casi quemado: reduce la temperatura de ajuste.
- Si la impresión es borrosa: reduce el tiempo de transferencia.
- Si el color de impresión es diferente o la transferencia no es del todo buena:
  - La presión no es suficiente
  - No se presiona el tiempo suficiente
  - El papel de transferencia de mala calidad.



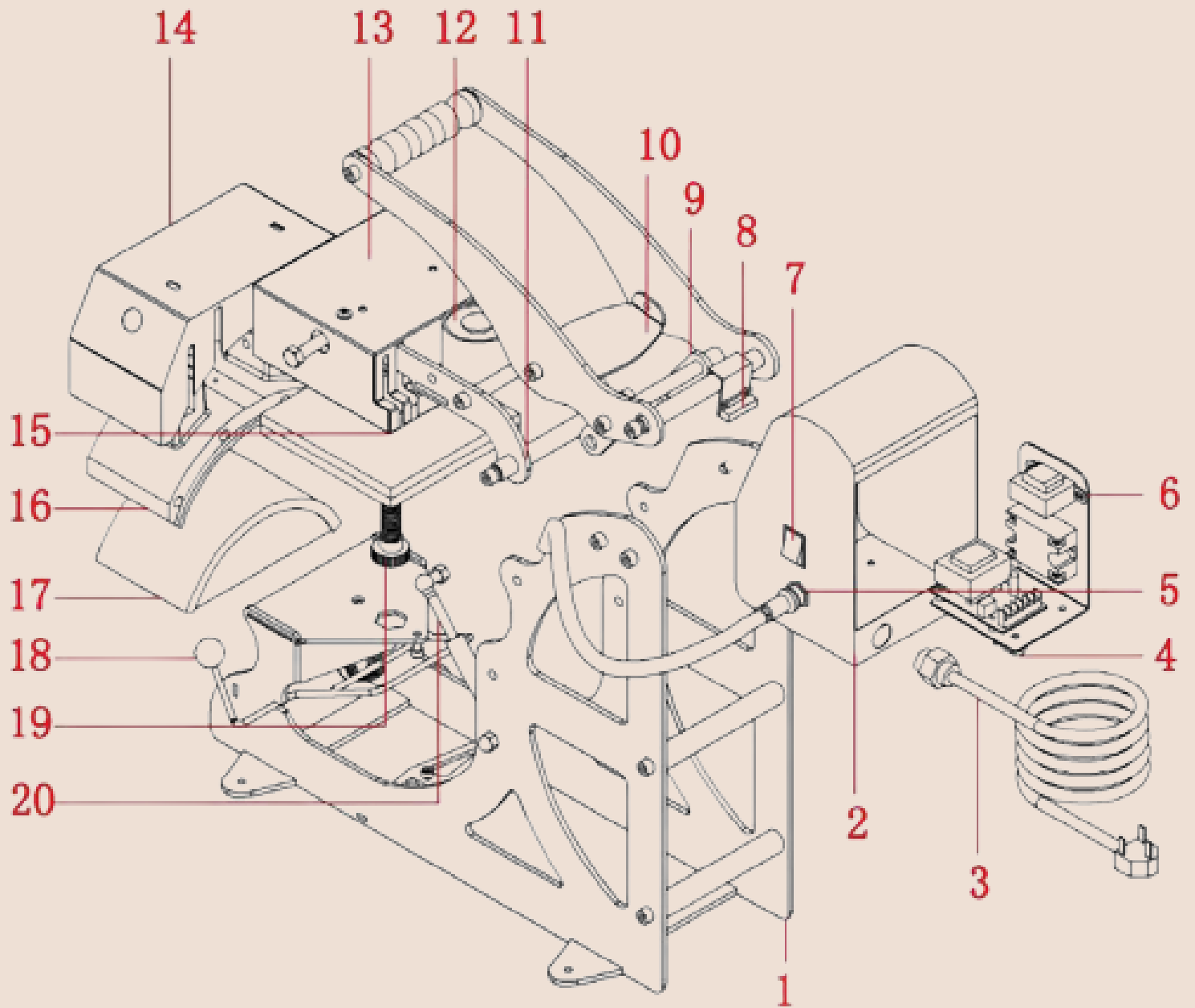
# Resolución de problemas de transferencia

- Si el papel de transferencia se adhiere al objeto después de la transferencia: la temperatura es demasiado alta o la tinta de impresión de baja calidad.



# Datos técnicos

<b>Tipo de apertura</b>	Manual
<b>Forma de apertura</b>	Automática
<b>Rango del temporizador</b>	0-999 seg
<b>Controlador digital</b>	GY-06
<b>Área de trabajo</b>	15x15 cm / 102x203 mm (gorras)
<b>T° máxima</b>	225°C
<b>Precisión de temperatura</b>	±0.5%
<b>Voltaje</b>	120V / 220V
<b>Potencia</b>	500W / 1000W
<b>Peso bruto</b>	25 kg
<b>Tamaño embalaje</b>	70 x 60 x 35 cm





<b>Número</b>	<b>Nombre de la pieza</b>	<b>Cantidad</b>
1	Marco de la máquina	1
2	Caja eléctrica	1
3	Encendido	1
4	Porta fusibles	1
5	Placa de calentamiento	1
6	Soporte de piezas eléctricas	1
7	Interruptor de alimentación	1
8	Límite de cambio	1
9	Pieza de conexión	2
10	Placa de electroimán	1
11	Brazo	1
12	Electroimán	1
13	Cubierta de la platina de calor	1
14	Tapa del calentador	1
15	Placa de calor plana	1



Número	Nombre de la pieza	Cantidad
16	Calentador de tapa	1
17	Electroimán	1
18	Sujeción de gorras	1
19	Engranaje de ajuste de presión	1
20	Resorte de gas	1